

**CAPTAIN C-9.9T CS92-101-002J(MaxHD)*****Specification Sheet (Euro 6D)***

品牌 Make:	DONGFENG
製造商 Manufacture:	DFAC
引擎 Engine:	康明斯 Cummins D.4.0EVID
類別 Type:	4 x 2
汽缸容積(毫米) Displacement(c.c.):	4000c.c.
總重量(公斤) G.V.W(kg):	9900kg
額定功率(匹/轉) Rated Power(hp/rpm):	194hp/2400rpm
最大淨功率(匹/轉) Max Net Power(hp/rpm):	188hp/2400rpm
最大扭力(公斤-米/轉 Max. Torque(Kg-Nm/rpm):	600Nm at 1400-2400rpm
波箱 Transmission:	6 Forward 1 Reverse, Manual
輪距(毫米) Wheelbase(mm):	3800mm

(A) RETAIL PRICE OF MOTOR VEHICLE (汽車零售價)	\$305,320.00
---	--------------

**Interior/Exterior****內觀/外觀**

· Air break system control	氣壓剎車系統
· Steering wheel and dashboard integrated information	軟盤及綜合信息儀表板
· Cab lighting	駕駛室照明燈
· Storage compartments	儲物空間
· 2030mm width of flat roof cabin	2030mm寬平頂駕駛室
· Mechanical tiltlable cabin	機械手動翻轉駕駛室
· Fixed cabin with rubber anti-vibration	駕駛室固定式連接，橡膠減震
· Adjustable driver seat	可調式司機座椅
· Air conditioning System	原廠空氣系統
· Electric windows	電動窗
· Central lock	中央控制鎖
· Alloy foot steps on both sides of the cab	駕駛室兩側後置合金腳踏
· FAST 6DS60T-D manual transmission	法士特6DS60T-D
· Lightweight reinforced frame & structure	輕量強化車架
· 120L of aluminum fuel tank	原廠配置120升容量鋁合金油箱
· 8 pcs of steel leaf spring on front axle	前軸8片鋼板彈簧
· 10+7 pcs of lsteel eaf spring on rear axle	後軸10+7片鋼板彈簧
· Euro 6 diesel engine adblue tank	配備歐6柴油發動機尿素箱
· Full set aluminum alloy wheels	全套鋁合金鈴
· Chair back cup holder	椅背杯架

**Warranty**

Maintenance period shall be effective from the date of first registration of vehicle Regular maintenance : Two years or 150,000km, whichever comes first.	保養期由政府車輛登記日期起計兩年或150,000公里(已較先者為準)
---	------------------------------------

(B) FIRST REGISTRATION TAX (首次登記稅 7.5%)	\$22,899.00
---	-------------

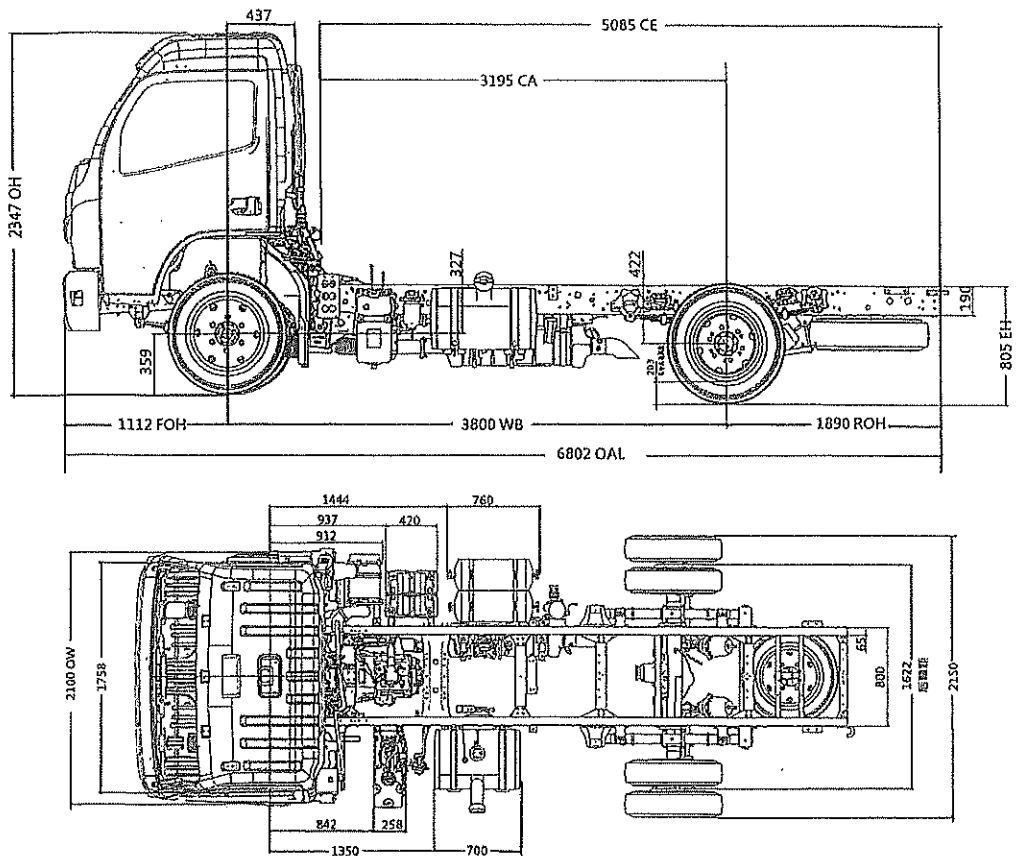
<b>Total price inclusive of HK Standard Specification (A) First Registration Tax (B) 總銷售車價 (包括汽車零售價及首次登記稅)</b>	<b>\$328,219.00</b>
--	---------------------



## DFAC系列規格 (Euro 6D)

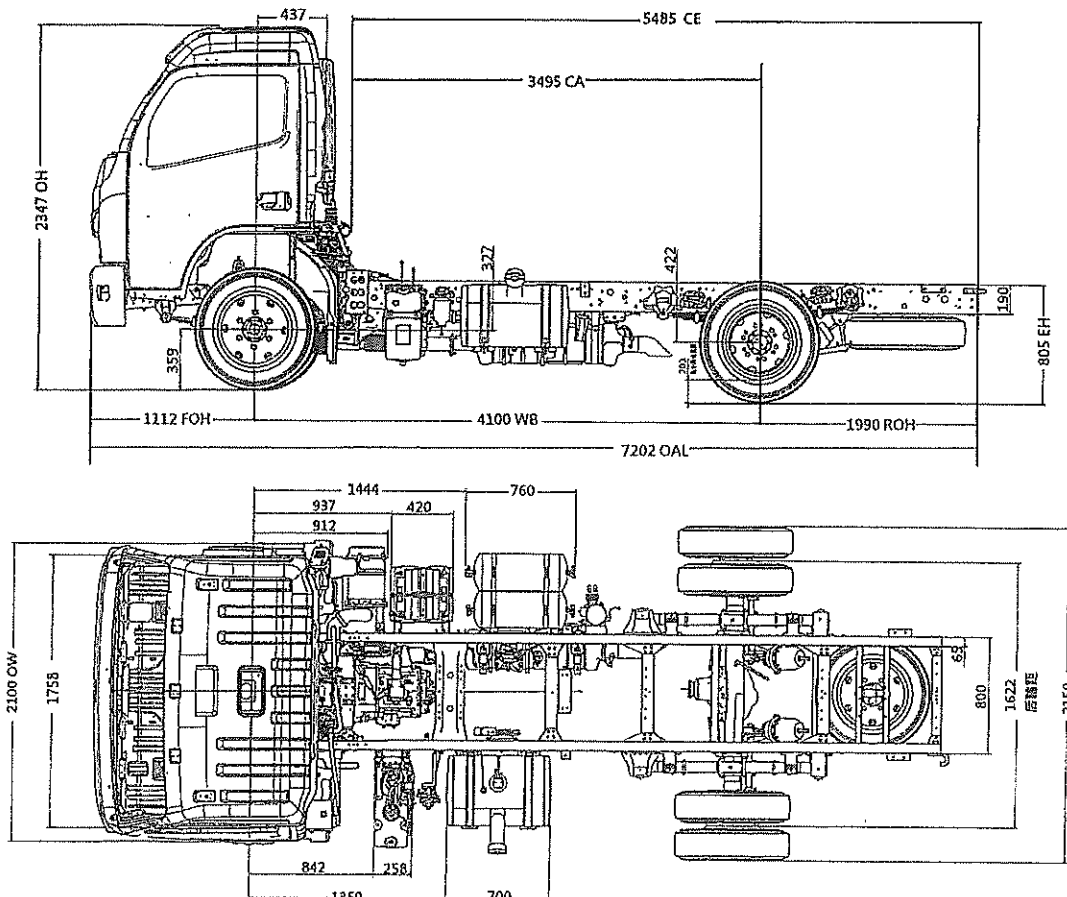
公司代號 Company Code	CS99	CL99
型號 Model	CAPTAIN C-9.9T CS92-101-002J(MaxHD)	CAPTAIN C-9.9T CS93-101-002J(HD)
廢氣排放標準 Emission Standard	歐六D	
總重量 (公斤) G.V.W(kg)	9900	
乘客量 (連司機) Seating Capacity	1+2 座位	
<b>車身尺寸 Dimensions</b>		
全長 (毫米) Overall Length (mm)	6802	7202
全闊 (毫米) Overall Width (mm)	2100	
全高 (毫米) Overall Height (mm)	2347	
輪距 (毫米) Wheelbase (mm)	3800	4100
<b>引擎 Engine</b>		
型號 Model	康明斯 Cummins D.4.0EVID	
類別 Type	直列式四氣缸、高壓共軌直噴、水冷卻器、渦輪增壓、中置冷卻器及後冷卻器，配 SCR 尿素 / DPF 系統	
汽缸容積 (毫升) Displacement (cc)	4000	
額定功率(匹/轉) Rated Power(hp/rpm)	194/2400	
最大淨功率(匹/轉) Max Net Power(hp/rpm)	188/2400	
最大扭力 (公斤-米/轉) Max. Torque (Kg-Nm/rpm)	600/1400-2400	
油缸容積 (公升) Fuel Tank Capacity (litre)	120	
尿素缸容積 (公升) Adblue Tank Capacity (litre)	25	
<b>波箱 Transmission</b>		
型號 Model	FAST(法士特)/6DS60T 六前速波箱	
波速比 Ratios	6.64,4.00,2.41,1.52,1.00,0.78 · Reverse 6.11	
最終傳動比 Final Gear Ratio	4.33	
<b>離合器 Clutch</b>		
型號 Model	湖北三環 1601090-CN5101	
類別 Type	膜片彈簧離合器	
<b>轉向系統 Steering</b>		
類型 Type	走珠式動力輔助轉向系統	
<b>懸掛系統 Suspension</b>		
前懸掛 Front	8片鋼板彈簧，帶減震器	
後懸掛 Rear	10個主片+7個負片，帶減震器和橫向穩定杆	
前軸 Front Axle	端拳式工字梁	
後軸 Rear Axle	衝壓焊接式橋殼	
前後橋 Axle	Axle 1(第一軸)	Axle 2(第二軸)
廠方設計負重 (公斤) Design Axle Loading (kg)	3500	6400
運輸署批核負重 (公斤) Allocated Weight (kg)	3500	6400
<b>制動系統 Brake</b>		
制動操作 Service	前碟式雙回路氣制動，後鼓式雙回路排氣制動，ABS 防鎖煞車系統	
停車手制 Parking	斷氣殺制動	
輔助制動 Auxiliary	排氣制動	
<b>車陣 Frame</b>		
類型 Type	鉚接車架	
陣闊 (毫米) Width (mm)	800	
<b>輪胎及車輪 Tire&amp;Wheel</b>		
車胎 Tire	Axle 1(第一軸)	Axle 2(第二軸)
	215/75.R17.5 135/133M(S)	215/75.R17.5 135/133M(T)
車輪 Wheel	鋁合金車輪鈴 16x6(6粒螺絲)	
<b>蓄電池</b>		
電壓 (伏特) Voltage (V)	12x2	
蓄電池容量 (安時) Battery Capacity (A.h)	90x2	
<b>標準裝備 Standard Equipment</b>		
	可調方向盤、自調間隙制動器、 原廠冷氣、中控門鎖、 電動車窗、倒車電視、 收音機、藍牙系統、 USB 插(SD卡)、行車記錄儀、 鋁合金轆鈴，尾擔防翻滾穩定桿	

### CS92-101-002J(MaxHD)



型號	OAL	WB	FOH	ROH	CE	CA	OW	BW	CW	OH	EH
CS92-101-002J(MaxHD)	6802	3800	1112	1890	5085	3195	2100	2150	1622	2347	805
CS93-101-002J(HD)	7202	4100	1112	1990	5485	3495	2100	2150	1622	2347	805

### CS93-101-002J(HD)



以上尺寸只供參巧，如有更改，恕不另行通知。