



東泰汽車有限公司

DONGTAI VEHICLE COMPANY LIMITED



## CAPTAIN E EE91-101-002J

### *Specification Sheet (Euro 6C)*

品牌 Make:	DONGFENG
製造商 Manufacture:	DFAC
引擎 Engine:	日產 ZD3016-6N
類別 Type:	4 x 2
汽缸容積(毫米) Displacement(c.c):	2953c.c.
總重量(公斤) G.V.W(kg):	5500kg
最大馬力(匹/轉) Max. Output (hp/rpm)	163hp / 3000rpm
最大扭力(公斤·米/轉) Max. Torque(Kg-Nm/rpm):	440Nm at 1400-2400rpm
波箱 Transmission:	6 Forward 1 Reverse, Manual
輪距(毫米) Wheelbase(mm):	2800mm

(A) RETAIL PRICE OF MOTOR VEHICLE (汽車零售價)

\$212,120.00

#### Interior

- Hydraulic break system
- Steering wheel and dashboard integrated information
- Cab lighting
- Storage compartments
- 1880mm width of flat roof cab
- Mechanical tiltlable cabin
- Fixed cabin with rubber anti-vibration
- Adjustable driver seat
- Air conditioning System
- Electric windows
- Central lock

#### 內觀

- 液壓剎車系統
- 軚盤及綜合信息儀表板
- 駕駛室照明燈
- 儲物空間
- 1880mm寬平頂駕駛室
- 機械手動翻轉駕駛室
- 駕駛室固定式連接，橡膠減震
- 可調式司機座椅
- 原廠空氣系統
- 電動窗
- 中央控制鎖

#### Exterior

- Alloy foot steps on both sides of the cab
- FAST C6J45T manual transmission
- Lightweight reinforced frame & structure
- 76 liters of steel fuel tank
- 6 pcs of steel leaf spring on front axle
- 6+5 pcs of lsteel eaf spring on rear axle
- Euro 6 diesel engine adblue tank

#### 外觀

- 駕駛室兩側後置合金腳踏
- 法士特/C6J45T
- 輕量強化車架
- 原廠配置76升容量鐵質油箱
- 前軸6片鋼板彈簧
- 後軸6+5片鋼板彈簧
- 配備歐6柴油發動機尿素箱

#### Warranty

- Maintenance period shall be effective from the date of
- first registration of vehicle Regular maintenance : 保養期由政府車輛登記日期起計兩年或150,000公里(已較先者為準)  
Two years or 150,000km, whichever comes first.

(B) FIRST REGISTRATION TAX (首次登記稅 7.5%)

\$15,909.00

**Total price inclusive of HK Standard Specification (A) First Registration Tax (B)**  
**總銷售車價 (包括汽車零售價及首次登記稅)**

**\$228,029.00**

新界元朗石崗錦田公路石崗新村28號B地下 G/F., No.28B Shek Kong Sun Chuen, Kam Tin Rd, Yuen Long, N.T.

Correspondence Address : P.O.Box No.237 Kam Tin Post Office, Yuen Long, N.T.

銷售熱線 : (852) 8102 9338 維修熱線 : (852) 8103 7338 Fax : (852) 2475 4339



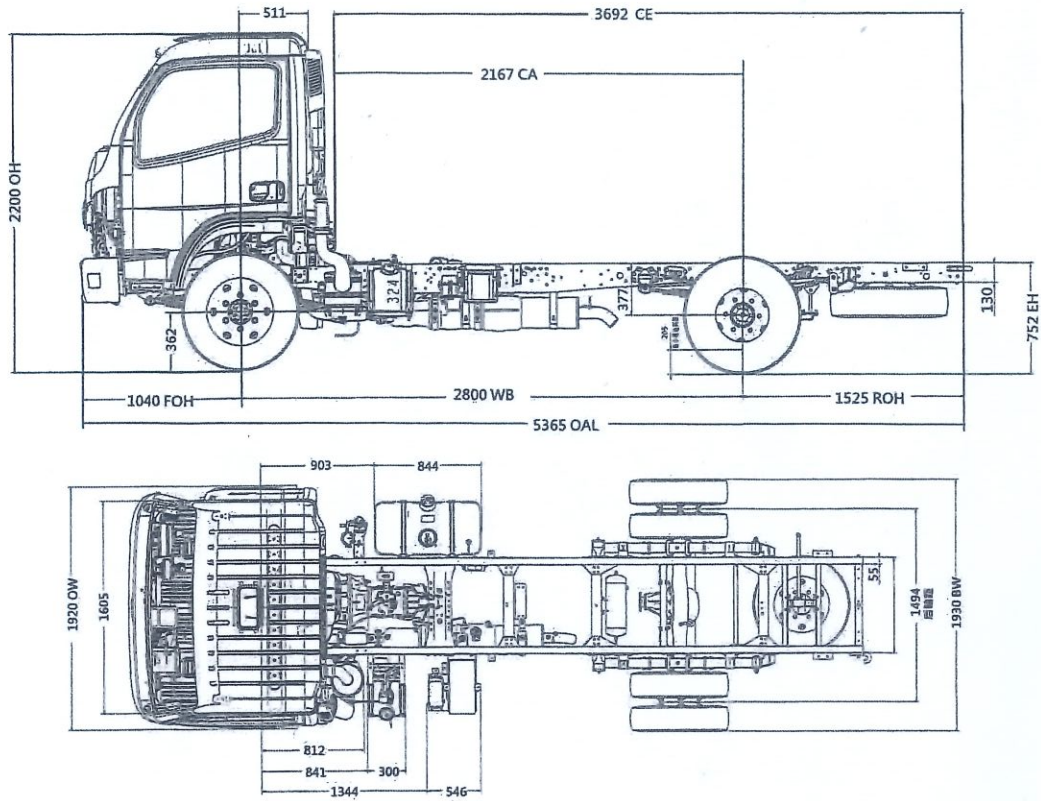
## DFAC系列規格 (Euro 6C)

公司代號 Company Code	ES55	EL55
型號 Model	CAPTAIN E EE91-101-002J	CAPTAIN E EE92-101-002J
廢氣排放標準 Emission Standard	歐六C	
總重量 (公斤) G.V.W(kg)	5500	
乘客量 (連司機) Seating Capacity	1+2 座位	
車身尺寸 Dimensions		
全長 (毫米) Overall Length (mm)	5365	5808
全闊 (毫米) Overall Width (mm)	1920	
全高 (毫米) Overall Height (mm)	2200	
輪距 (毫米) Wheelbase (mm)	2800	3308
引擎 Engine		
型號 Model	日產 ZD3016-6N	
類別 Type	直列式四缸缸、高壓共軌直噴、水冷卻器、渦輪增壓、中置冷卻器及後冷卻器，配 SCR 尿素 / DPF系統	
汽缸容積 (毫升) Displacement (cc)	2953	
最大馬力(匹/轉) Max. Output(hp/rpm)	163 / 3000	
最大扭力 (公斤-米/轉) Max. Torque (Nm/rpm)	440/1400-2400	
油缸容積 (公升) Fuel Tank Capacity (litre)	76	
尿素缸容積 (公升) Adblue Tank Capacity (litre)	16	
波箱 Transmission		
型號 Model	FAST(法士特)/C6J45T 六前速波箱	
波速比 Ratios	5.67,3.25,1.97,1.33,1.00,0.80 , Reverse 5.14	
最終傳動比 Final Gear Ratio	4.33	
離合器 Clutch		
型號 Model	湖北三環 1601090-CN5101	
類別 Type	膜片彈簧離合器	
轉向系統 Steering		
類型 Type	走珠式動力輔助轉向系統	
懸掛系統 Suspension		
前懸掛 Front	6片鋼板彈簧，帶減震器	
後懸掛 Rear	6個主片+5個負片，帶減震器和橫向穩定杆	
前軸 Front Axle	端拳式工字梁	
廠方設計負重 (公斤) Design Axle Loading (kg)	2900	
運輸署批核負重 (公斤) Allocated Weight (kg)	1950	
後軸 Rear Axle	衝壓焊接式橋殼	
廠方設計負重 (公斤) Design Axle Loading (kg)	5500	
運輸署批核負重 (公斤) Allocated Weight (kg)	3550	
制動系統 Brake		
制動操作 Service	前碟式雙回路油壓制動，後鼓式雙回路油壓制動，ABS 防鎖煞車系統	
停車手制 Parking	機械式傳動軸制動	
輔助制動 Auxiliary	油壓制動	
車陣 Frame		
類型 Type	鉚接車架	
陣闊 (毫米) Width (mm)	760	
輪胎及車輪 Tire&Wheel		
車胎 Tire	7.00R1612PR 真空胎	
車輪 Wheel	鋁合金輻鈴 16x6(6粒螺絲)	
蓄電池 Storage battery		
電壓 (伏特) Voltage (V)	12x1	
蓄電池容量 (安時) Battery Capacity (A.h)	100	
標準裝備 Standard Equipment		
	可調方向盤、自調間隙制動器、 原廠冷氣、中控門鎖、 電動車窗、倒車電視、 收音機、藍牙系統、 USB 插(SD咭)、行車記錄儀、 鋁合金輻鈴，尾擔防翻滾穩定桿	

以上規格只供參考，如有更改，恕不另行通告。

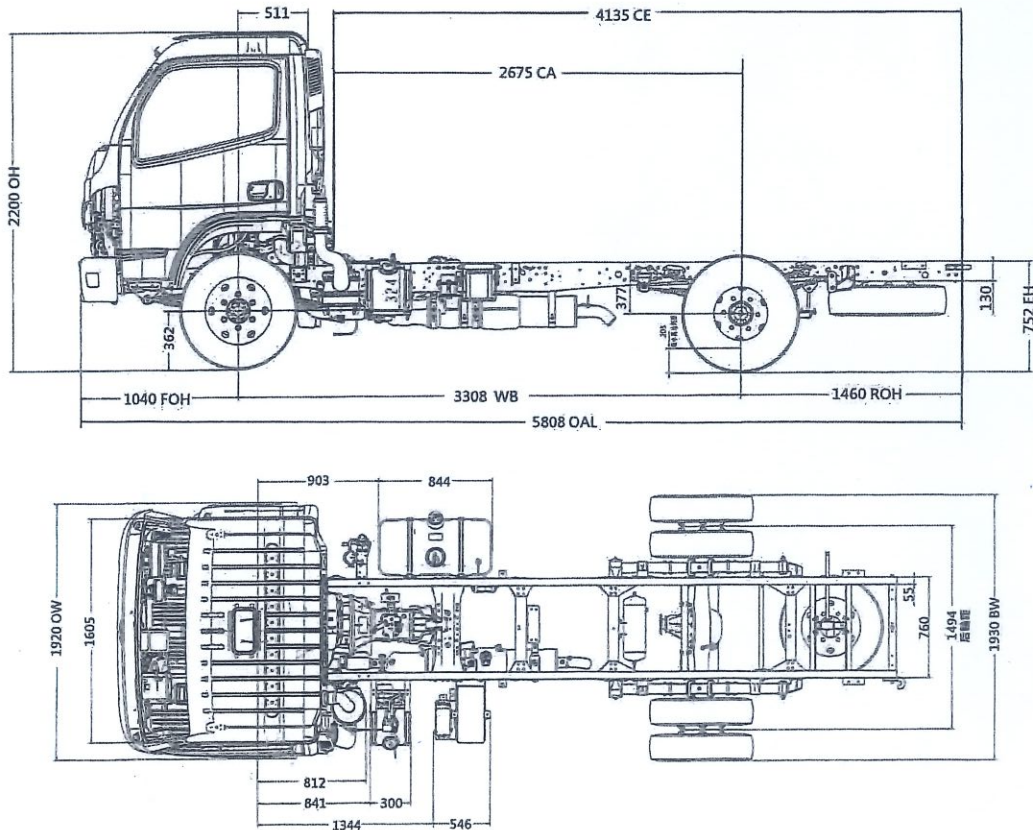
04/2022

**EE91-101-002J**



型號	OAL	WB	FOH	ROH	CE	CA	OW	BW	CW	OH	EH
EE91-101-002J	5365	2800	1040	1525	3692	2167	1920	1930	1494	2200	752
EE92-101-002J	5808	3308	1040	1460	4135	2675	1920	1930	1494	2200	752

**EE92-101-002J**



以上尺寸只供參巧, 如有更改, 恕不另行通知。